

Detector Center

C.Scope CS 990 XD



MANUALE D'USO

Questo manuale è protetto da copyright.
Nessuna parte può essere riprodotta
senza esplicito permesso scritto
da parte di EB. Elettronica Div. Detector Center

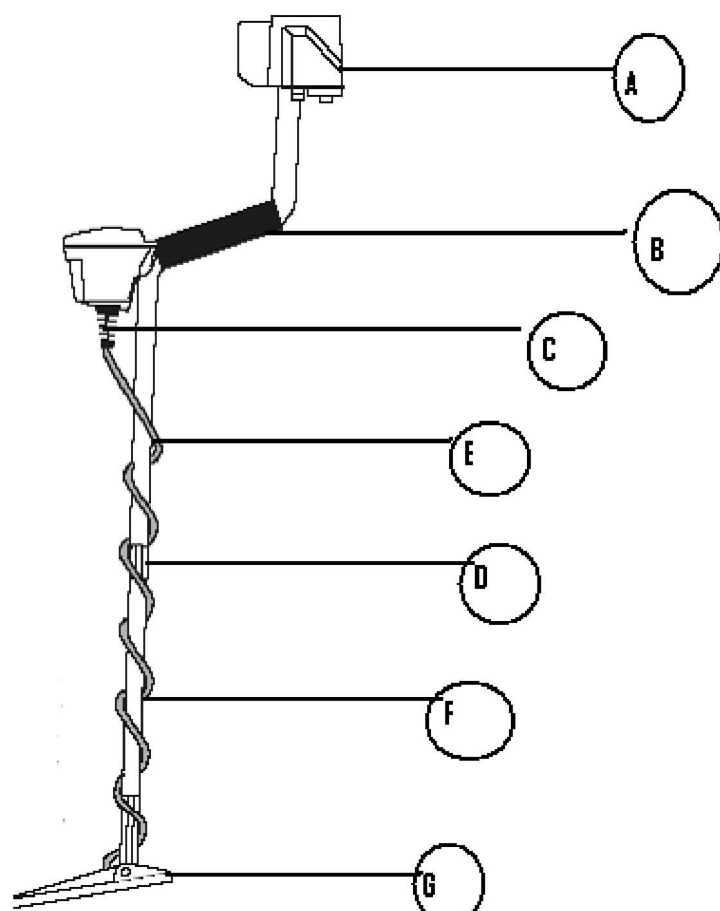
Nomi e marchi citati nel testo sono depositati
e registrati dalla casa produttrice C.SCOPE

CS990XD

Manuale d'uso

Assemblaggio	2
Batterie	2
Funzionamento	3
Comandi di controllo e loro funzionamento	3
Interruttore di accensione, spegnimento e controllo	3
Pulsante "Retune"	4
Bilanciamento del terreno e interruttore del modo "disc"	4
Livello di controllo	4
Interruttore "inland" e "disc mode"	4
Interruttore "beach/disc" e "controllo level"	5
Test batterie	5
Indicazioni generali	6
Raggio di ricerca	6
Anomalie	6
Accessori opzionali	6
Come condurre correttamente la ricerca	6
Posizione della piastra	8
Manutenzione e cura	8
Tabella: problemi e soluzioni	8
Garanzia, servizi e riparazioni	9
Codice di comportamento	9
Regolamento interno A.R.E.A. Onlus	9
Codice di comportamento di Boston	10
Avvertimenti	10

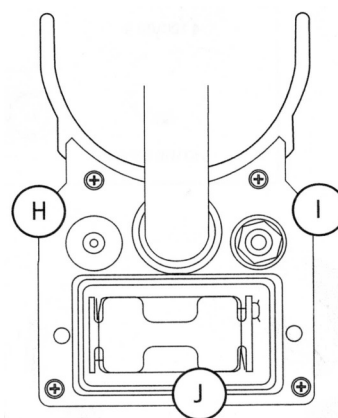
Assemblaggio



- A. Scomparto batterie
- B. Asta superiore con impugnatura ergonomica
- C. Scatola di controllo (regolazione)
- D. Dado di connessione dell'asta
- E. Cavo
- F. Asta inferiore
- G. Piastra di ricerca e dispositivo di fissaggio

Inserire la parte superiore dell'asta in quella inferiore. Inserire il filo nelle fessure che si trovano nell'asta inferiore in modo che non interferisca con l'unità di ricerca. Ruotare la parte inferiore dell'asta affinché il cavo si arrotoli a spirale.

- H. Incavo del carica batterie
- I. Connettore delle cuffie
- J. Scompartimento delle batterie



Batterie

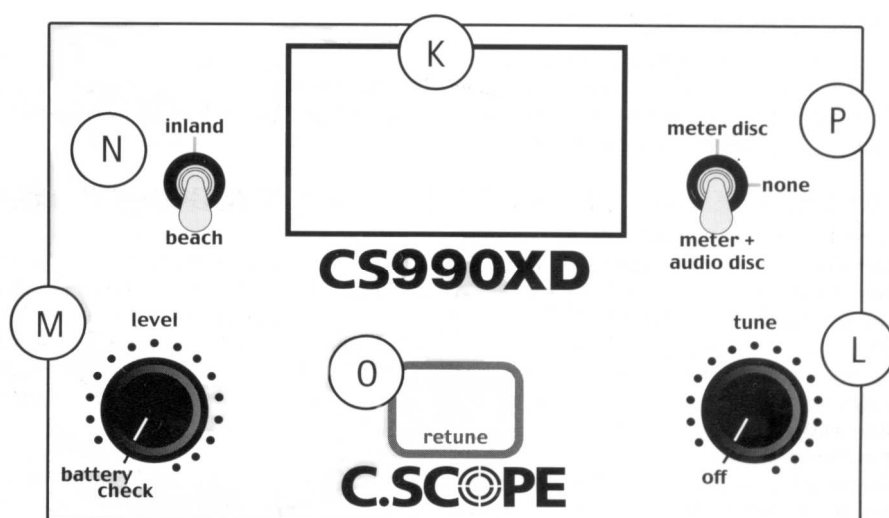
CS990XD è alimentato da 8 batterie AA. Si consiglia di usare normali batterie alcaline. Potrete poi valutare, secondo l'uso che ne farete, se sarà più vantaggioso usare batterie ricaricabili. Le batterie devono essere inserite nel contenitore che si trova nel comparto batterie. Per sostituire le batterie prima verificare che il metal detector sia spento. Svitare le viti che tengono chiuso il coperchio delle batterie (senza toglierle completamente) e sollevare il coperchio. All'interno si trova il contenitore delle batterie. Sollevare il contenitore e sganciare la presa sulle connessioni. Inserire le batterie assicurandovi che siano posizionate con la giusta polarità. La posizione delle batterie è alternata come viene mostrato nel contenitore stesso. Girare le batterie per assicurarvi di averle posizionate in maniera corretta. Ricollegare in maniera corretta i connettori e installare il contenitore con le batterie nello scomparto. Rimettere il coperchio e stringete bene le viti.

NOTA: le batterie a carbone e zinco non dovrebbero essere lasciate all'interno del metal detector per un lungo periodo in quanto potrebbero ossidarsi per questo motivo ricordatevi di toglierle alla fine di ogni giornata.

Funzionamento

Nel 990XD è come se funzionassero contemporaneamente due metal detector separati. Un metal detector interno, che ignora i terreni mineralizzati e restituisce risposte positive a tutti i metalli, e un "Spiaggiadisc" metal detector regolabile, adatto ai terreni sabbiosi, umidi e salati che restituisce una risposta negativa al ferro. Il ricercatore, usando i comandi nella parte frontale del 990XD per regolare i segnali dei due metal detector, riesce a individuare tutti i tipi di metalli eliminando le interferenze del terreno e allo stesso tempo può distinguere tra i metalli di valore e non. La rilevazione dei metalli è indicata con un suono alto (l'altoparlante è posizionato nel retro del comparto batterie) e dal *meter* (nel pannello frontale) grazie ad una scala di valori variabile.

Comandi di controllo e loro funzionamento



- K. Meter
- L. Manopola di accensione e spegnimento e di controllo del tono
- M. Livello di controllo e test delle batterie
- N. Manopola per la eliminazione del terreno
- O. Bottone di riprogrammazione
- P. Regolatore del modo Disc

Interruttore di accensione, spegnimento e controllo

L'interruttore di accensione e spegnimento è insieme anche controllo del tono. Se è girato completamente in senso antiorario il metal detector è spento. Per accendere il metal detector ruotare l'interruttore in senso orario dalla posizione di spegnimento. Per tarare il metal detector regolare il controllo per raggiungere il livello di suono desiderato (dallo speaker interno o dalle cuffie). Per ottenere le prestazioni migliori, l'audio dovrebbe essere regolato ad un livello soglia appena udibile per riuscire a sentire i minimi cambiamenti. È importante mantenere questo livello anche durante la ricerca per raggiungere profondità maggiori. Il meter fornisce l'indicazione visiva del livello audio (tranne quando si seleziona il controllo delle batterie o

la discriminazione) grazie ad una scala di valori. Il controllo del tono deve essere regolato con la sincronizzazione quando si eseguono le regolazioni.

Pulsante "Retune"

Il livello audio potrebbe variare per cause esterne, indipendenti dalla individuazione di un metallo, come ad esempio spostamenti bruschi o l'aumento di temperatura (vedi paragrafo Piastra di ricerca). In questi casi premere (e lasciare) il bottone di riprogrammazione per ritornare al livello di suono impostato in precedenza. Il pulsante della riprogrammazione dovrebbe essere tenuto premuto anche se si fanno regolazioni su uno qualsiasi dei controlli del metal detector.

Bilanciamento del terreno e interruttore del modo "DISC"

Cosa significa bilanciamento del terreno?

In molti luoghi la mineralizzazione del terreno, causata da depositi di ferro ossidato, rende difficoltosa la ricerca con il metal detector. Il disturbo provocato da questi minerali è chiamato "effetto del terreno". In pratica, se il metal detector non è regolato in maniera giusta, il segnale si altera quando non è mantenuto ad una distanza costante dal terreno. Comunque usando il metal detector ad un livello di regolazione adeguato, le conseguenze dovute alle interferenze del terreno sono pressoché nulle. L'eliminazione di questo disturbo è conosciuta come esclusione dell'effetto terreno o più semplicemente come esclusione del terreno. Quando si opera ad un livello "inland" di esclusione, tutti metalli danno una risposta positiva tanto che questa impostazione viene spesso chiamata "modo di tutti i metalli".

Cos'è la discriminazione?

Come succede per i terreni mineralizzati, anche i metalli, la sabbia umida e la salinità sono caratterizzati da un livello di esclusione diverso. Quando si utilizza il metal detector con il livello di esclusione specifico per la spiaggia, il ferro e i piccoli metalli ferrosi danno una risposta negativa mentre gli oggetti di valore producono un segnale positivo. Operando anche ad un livello più alto i piccoli pezzi di argento (o l'alluminio) producono un segnale negativo.

Livello di controllo

Il livello di selezione del detector spiaggia-disc nel 990XD è posizionato all'incirca a livello della sabbia umida e salata ma, aggiustando il livello di controllo, può variare dall'esclusione del ferro fino all'alluminio.

Interruttore "INLAND" e "DISC MODE"

Selezionando l'impostazione "INLAND" la discriminazione è fissa. Il punto di discriminazione "INLAND" sul 990XD è preimpostato dal costruttore. Tutti gli oggetti metallici produrranno un suono crescente nel volume audio senza tener conto del livello delle impostazioni di controllo. Il beach-disc base del metal detector rimane operativo e può essere selezionato per guidare il

meter o controllare l'audio sull'interruttore del modo disc. Il livello di selezione del "BEACH DISC" può essere regolato con il controllo "Level".

- Il modo "INLAND" è usato su terreni mineralizzati e può essere usato assieme a qualunque altra impostazione della discriminazione come è descritto di seguito.
- Selezionando il "METER DISC" le tacche si muovono verso destra in presenza di metalli di valore e a sinistra per metalli non di valore.
- Selezionando il modo "METER e AUDIO DISC" il meter si muove verso destra per i metalli di valore e a sinistra per quelli non di valore. Il livello audio cresce per i primi mentre si attenua per i secondi.
- Selezionando "NONE" le tacche del meter si muovono a destra per ogni metallo e il suono rimane costante.

Interruttore "beach/disc" e "controllo level"

Per far fronte alla variabilità dei terreni sabbiosi (causati da sale e umidità), il 990 XD è dotato di un livello di esclusione del terreno regolabile su "beach mode". Questa è l'impostazione più adatta per la spiaggia quando il livello di controllo deve essere regolato in modo da escludere la sabbia bagnata.

- Selezionando "METER" le stanghette si muovono verso destra per i metalli di valore e verso sinistra per gli altri.
- Selezionando "NONE" le tacche si muovono a destra per i metalli di valore e a sinistra per metalli non degni di attenzione (come quando il meter è nel modo beach).
- Selezionando il modo "METER e AUDIO DISC" si ottiene un suono più alto per i metalli di valore mentre i metalli non di valore vengono ignorati.

"INLAND" non funziona quando è stato impostato il modo spiaggia ed è spento. Usate questo modo spiaggia sulla sabbia oppure in terreni dove non c'è mineralizzazione e dove non volete che il vostro metal detector suoni in presenza di ferro.

Dovrebbe essere chiaro, per quanto detto finora, che il livello di controllo gioca un ruolo primario per l'esclusione del terreno nel modo spiaggia, e secondariamente varia il punto di discriminazione quando opera nel modo "METER" o "METER AUDIO DISC".

Test batterie

Il metal detector ha l'indicatore per il controllo della carica delle batterie. Per eseguire il controllo la prima volta, procedere come segue. Accendere il controllo sul tono. Girare il controllo completamente in senso antiorario fino alla posizione di controllo della batteria. Il meter indicherà con un simbolo verde se le batterie sono funzionanti. Le batterie ricaricabili non verranno indicate in maniera alta, come per le batterie standard, anche se sono completamente ricaricate. Queste inoltre danno meno indicazioni nel caso di non carica sul meter durante l'uso. Ricordarsi di chiudere il controllo sulla

batterie attraverso l'interruttore "batt check" (controllo batteria) quando avete terminato l'operazione.

Indicazioni generali

Raggio di ricerca

Il CS990XD è un metal detector dalle performance eccezionali, ma cattive condizioni ambientali possono significativamente ridurre le sue capacità operative. La rilevazione cambia in base alla grandezza dell'oggetto, a quanto tempo l'oggetto è rimasto sotto terra e anche in base al tipo di terreno nel quale è sotterrato. Le condizioni ambientali migliori sono quelle che caratterizzano terreni compatti tanto che si può individuare una moneta anche a profondità elevate e anche se sono sotterrate da molto tempo o se sono state contaminate dal sale nel terreno. Pessime condizioni ambientali per la ricerca sono quelle che caratterizzano terreni umidi o quando l'oggetto è sotterrato da poco tempo. In queste condizioni la rilevazione può risultare compromessa. Il 90% degli oggetti è rilevabile a 15 centimetri di profondità.

Anomalie

Il ferro, al contrario delle monete, appare in forme e grandezze diverse. Per questo è possibile che grandi pezzi di ferro possano provocare un segnale positivo. Possono verificarsi segnali confusi nei primi centimetri sotto la piastra di ricerca del metal detector. Sono di solito caratterizzati da un doppio segnale provocato dallo stesso oggetto, di solito metallo, che spesso spazia da un segnale significativamente positivo ad uno decisamente negativo. Per superare questi problemi basta alzare la piastra di ricerca e, se necessario, riposizionarla. Quindi ispezionare nuovamente il terreno fino ad ottenere un segnale chiaro negativo o positivo .

Accessori opzionali

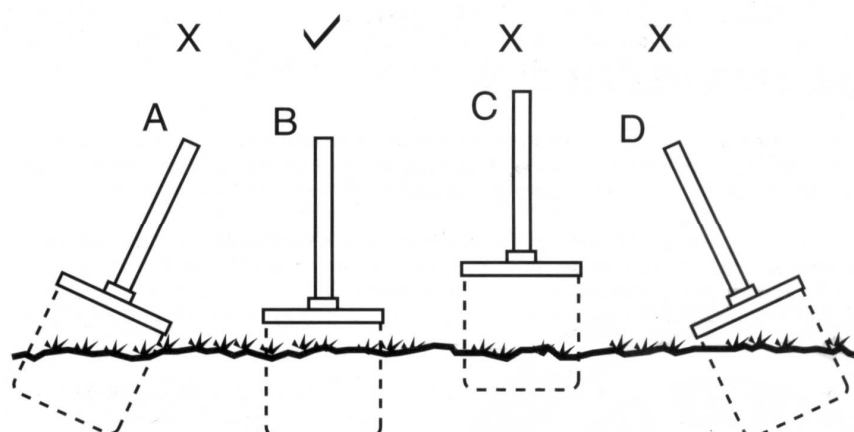
- CUFFIE - Auricolari stereo con fili.
- PACCO BATTERIE RICARICABILI - Pacco di 8 batterie ricaricabile al Nichel che sostituisce le batterie standard e quelle vecchie.
- SALVAPIASTRA PER LA PIASTRA DI RICERCA - Questa fornisce una copertura verso gli agenti esterni in caso di ricerca in condizioni di fango e pioggia.

Come condurre correttamente la ricerca

Ricerca tesori può essere un hobby divertente e di profitto, se viene con pazienza e intelligenza. Il tempo trascorso per individuare una zona da cui trarre profitto può essere tempo perso se la ricerca non è condotta in modo corretto o in maniera disordinata. Per ottenere il massimo risultato è importante decidere il tipo di atteggiamento che bisogna assumere verso qualsiasi terreno in anticipo prima della ricerca vera e propria. La tattica da

adottare deve essere decisa a seconda del terreno in questione, è meglio analizzare una zona limitata in modo approfondito che condurre una ricerca approssimativa su una zona estesa. Quando il luogo è troppo grande per consentire diverse ispezioni, dovete adottare un piano che permetta di dare la copertura maggiore possibile e allo stesso tempo stabilisca quale sono le zone che meritano un'analisi maggiore. Il metal detector non è, da solo, garanzia di successo nella ricerca. Ogni metal detector necessita di un operatore e per ottenere i risultati migliori l'operatore deve assumere il giusto atteggiamento e la giusta tecnica. Molti principianti trascurano l'importanza di fare un piano prima di iniziare la ricerca e dimenticano di avere pazienza e tecnica durante questa ricerca. L'estensione e l'accuratezza della ricerca saranno uno dei fattori determinanti del suo successo. È altresì importante conoscere quando più completamente possibile la storia e la geografia del luogo in cui condurrete la ricerca. La chiave per scegliere un luogo adatto è pensare alle persone: dove si sono stanziati negli ultimi cento anni? quali erano i loro costumi e i loro progetti? dove portavano o spendevano i loro soldi? La risposta a queste domande non si trova necessariamente in luoghi romantici né è associata a luoghi mistici legati a storie di tesori nascosti. Piuttosto sono territori impensati senza eventi particolari come passaggi pubblici o antichi sentieri, vecchie case, etc. Quando avete individuato il vostro terreno impiegate un giorno intero, da mattina a sera, per la ricerca. Assicuratevi di avere tutto l'equipaggiamento necessario con voi. Controllate il vostro metal detector prima di iniziare e portate sempre con voi una scorta di batterie. Potreste avere bisogno anche di un asciugamano resistente. Sarebbe una buona idea avere con voi anche un set di righe e penne così da poter delineare in maniera precisa la vostra area di ricerca. Molti principianti fanno l'errore di eseguire ricerche in maniera disordinata nella speranza di trovare un luogo particolarmente ricco. Se la vostra analisi è condotta in maniera disordinata e veloce probabilmente non vi accorgete nemmeno della presenza di un anello di valore sotterrato a 10 centimetri di profondità nel terreno che state analizzando. D'altra parte se analizzate il luogo in maniera scientifica e cercate con calma e diligenza le possibilità di individuare un oggetto prezioso aumentano. Ricordate di essere pazienti e di lavorare con calma. Non cercate di coprire aree grandi ma limitatevi a piccole zone e concentratevi su di quelle in maniera approfondita. Annotatevi la posizione e la estensione dell'area in questione così, quando ritornerete sul posto, potrete iniziare dove avete finito la volta precedente, senza dimenticare nessuna zona e senza ispezionare la stessa due volte. È importante che la piastra di ricerca del detector sia mantenuta sempre il più vicino possibile al terreno. Dovreste far finta di "stirare" il terreno così da non perdere nessuna possibilità di individuare l'oggetto. Allo stesso tempo lavorate lentamente e con attenzione per distinguere i segnali non importanti da quelli ben distinti, in questo modo aumenterà la possibilità di ritrovare gli oggetti. La tecnica per ottenere il miglior risultato si acquista con l'esperienza. Fondamentale riconoscere ogni tipo di segnale, il ricercatore esperto è in grado di dire cosa ha individuato ancor prima di scavare.

Posizione della piastra



È essenziale che la piastra di ricerca sia mantenuta il più possibile vicina e parallela al terreno come viene mostrato in figura. Non tenete la piastra troppo distante dal terreno o con una angolazione strana come mostrato nelle figure A,C,D poiché rischiereste di non individuare alcuni tipi di oggetti.

Manutenzione e cura

Quando non si usa il metal detector deve essere tenuto in un luogo asciutto. Se non viene usato per un lungo tempo è consigliabile togliere le batterie per evitare l'ossidazione che può causare seri problemi. La vita del vostro metal detector può essere più breve se viene trattato con negligenza. Il metal detector è uno strumento scientifico, progettato per poter funzionare in condizioni anche sfavorevoli ma un uso sprovveduto prima o poi mostra le sue conseguenze. Dopo averlo usato in ambiente sfavorevole (acqua salata, sabbia) le parti esterne devono essere pulite con acqua dolce facendo particolare attenzione alla testa e all'asta e asciugarle con attenzione.

Tabella: problemi e soluzioni

PROBLEMA	le tacche non si muovono quando cercate di aggiustare il tono
SOLUZIONE	posizionate l'interruttore su "none"
CAUSA POSSIBILE	il metal detector è in "meter disc" o in "meter audio disc"-
PROBLEMA	le tacche sono bloccate
CAUSA POSSIBILE	il livello del controllo è rimasto posizionato su "controllo della batteria"?
SOLUZIONE	toglietevi dalla posizione del controllo della batteria
PROBLEMA	le batterie sono nuove ma l'apparecchio non funziona
POSSIBILE CAUSA	una batteria è inserita in maniera non corretta
SOLUZIONE	rimuovete il contenitore delle batterie e posizionate correttamente la batteria
PROBLEMA	il metal detector è acceso ma non funziona
POSSIBILE CAUSA	l'adattatore degli auricolari è stato lasciato nello scomparto
SOLUZIONE	Togliete l'adattatore
PROBLEMA	Il metal detector non funziona con gli auricolari

CAUSE POSSIBILI	auricolari regolati da "stereo/mono" a "mono"
SOLUZIONI	portate gli auricolari alla funzione "mono"

Garanzia, servizi e riparazioni

La garanzia deve essere compilata in tutte le sue parti e conservata come documento dell'acquisto. Per l'assistenza durante e dopo il periodo di garanzia La preghiamo di contattare EB elettronica - div. Detector Center.

EB elettronica div. Detector Center

Via del Lavoro, 4 - 48015 Cervia (RA) ITALY Tel. (+39) 0544 1888000
(+39) 0544 1888009 Fax (+39) 0544 965036 detector@elettronica.it

L'equipaggiamento di questo detector è conforme alle direttive EMC 89/336/EEC. Le performance del sistema possono essere danneggiate da campi elettromagnetici inusuali o molto forti.

Codice di comportamento

Entrando in possesso di un metal detector è opportuno essere informati sul comportamento corretto da tenere durante le proprie ricerche. Consigliamo quindi di leggere attentamente il regolamento dell'Associazione di volontariato A.R.E.A. Onlus (Associazione Ricercatori per l'Ecologia e l'Archeologia) e di visitare il sito www.areait.org

Regolamento interno A.R.E.A. Onlus

1. È dovere dei membri seguire le istruzioni delle tecniche di ricerca, di recupero e di studio dei dati storici impartiti dalla Soprintendenza Archeologica, nonché le leggi dello Stato e lo Statuto dell'associazione A.R.E.A. Onlus.
2. Durante le prospezioni ufficiali devono essere presenti almeno due operatori.
3. Gli operatori volontari, durante le loro prospezioni, devono sempre essere riconoscibili tramite la sigla A.R.E.A. Onlus fornita dall'associazione.
4. Gli operatori devono sempre fare riferimento al Centro Operativo della Soprintendenza Archeologica competente o all'Ispettore Onorario di zona.
5. Per qualsiasi tipo di ricerca, sia a vista sia con il metal detector, occorre l'autorizzazione del proprietario del terreno.
6. Nel caso di ritrovamento occasionale di materiale archeologico è necessario avvertire la Soprintendenza e, se l'oggetto rischia la distruzione, lo si può recuperare comunicando il ritrovamento alle autorità competenti entro 24 ore.
7. Il materiale archeologico deve essere mantenuto nello stato e forma in cui è stato trovato.

8. Gli operatori volontari, nel caso di utilizzo di strumentazioni quali metal detector, devono tenere conto anche degli oggetti non metallici, distinguere i vari tipi di cocci (ceramica fine, grezza, da fuoco ecc.) e i vari tipi di terreno (terra rossa, nera, gialla, il carbone, la cenere, ecc.). Saranno impartite apposite istruzioni sui criteri di rilevazione.
9. E' vietato fare qualsiasi ricerca con metal detector nel momento delle colture in atto.
10. I membri sono tenuti ad informare le autorità competenti ogni qual volta vedano violate le leggi a riguardo.
11. L'associazione recepisce in ogni sua forma tutti i punti del Codice di Comportamento accettato dal Comitato Mondiale per il metal detecting - Boston U.S.A.

Codice di comportamento di Boston

- A)** Non introdursi mai in terreni privati senza aver prima ottenuto il permesso del proprietario.
- B)** Rispettare sempre la campagna: non lasciare mai cancelli aperti, non danneggiare i raccolti e le colture in atto.
- C)** Portare sempre ogni oggetto archeologico trovato al più vicino ufficio di sovrintendenza alle antichità. Non interferire con il lavoro degli archeologi.
- D)** Evitare ogni zona a vincolo da parte della sovrintendenza ai beni archeologici, a meno e non si abbia il permesso scritto.
- E)** Ricoprire sempre i fori di estrazione.
- F)** Non gettare mai in terra oggetti metallici già trovati come: tappi, chiodi, ecc. Al contrario raccoglieteli e gettateli nei contenitori d'immondizia, aiutando così a mantenere pulita la campagna.
- G)** Prestate molta attenzione a tutto ciò che abbia l'aria di essere un residuo bellico. Nel caso troviate tali oggetti, non toccateli ed avvisate subito le autorità competenti.
- H)** Ricordate che chiunque esca con un metal detector è un ambasciatore dell'hobby. Non fate perciò nulla che possa gettare discredito su questo hobby e su chi lo pratica.

Avvertimenti



Utilizzando il metal detector si potrebbero scoprire linee dell'alta tensione, esplosivi o altri oggetti che colpiti potrebbero causare ferite al ricercatore. Osservate le seguenti precauzioni:

- ⇒ Non scavare in zone in cui possono essere seppellite superficialmente linee elettriche o tubature.
- ⇒ Evitare di toccare linee che potrebbero essere elettriche.
- ⇒ Non toccare nessuna tubatura, soprattutto se potrebbe contenere gas o liquido infiammabile.
- ⇒ Usate cautela nello scavare, in particolar modo nelle zone in cui non conoscete le condizioni del sottosuolo.

Metal Detector - Accessori - Ricambi

DETECTOR CENTER

Quando la Ricerca è una *Passione*

E.B. elettronica srl - Detector Center Via del Lavoro, 4 - 48015 Cervia (RA)  0544.1888009  392.3189197



detector@elettronica.it

www.metaldetector.it

@detectorcenter.it

@detectorpoint

Detector Center