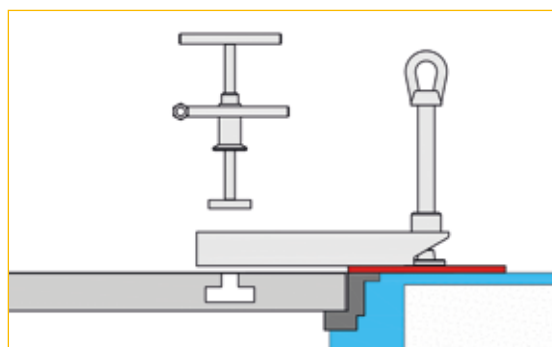


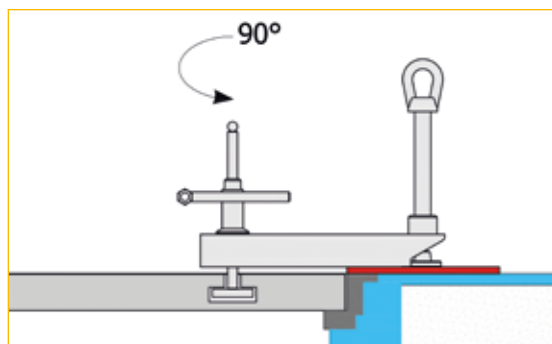
# ES 1

## ESTRATTORE A VITE PER LO SBLOCCO DI CHIUSINI INCROSTATI E OSSIDATI

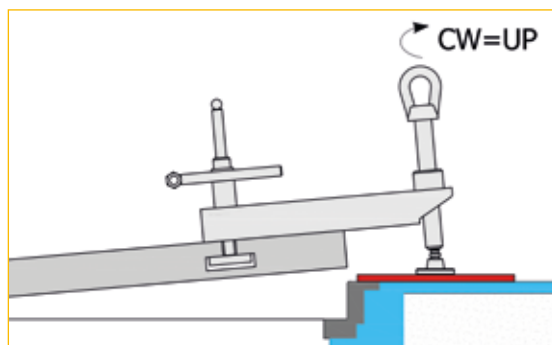
Utensile per lo sbloccaggio di chiusini pesanti o bloccati da inattività, ruggine e incrostazioni, eliminando qualsiasi battitura e riducendo a zero rumore, vibrazioni e inutili sforzi dell'operatore.



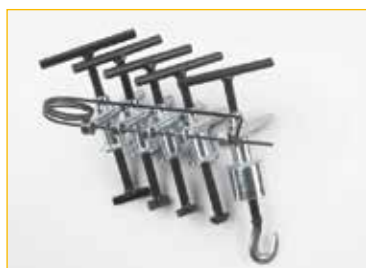
**Fase 1.** Posizionamento della vite dell'estrattoe sull'apposita piastra anti sprofondamento e inserimento del gancio meccanico.



**Fase 2.** Rotazione del gancio meccanico e fissaggio della struttura.



**Fase 3** La rotazione oraria della vite permette il sollevamento del chiusino ed il conseguente sbloccaggio.



Utilizzare con ganci meccanici per il sollevamento.

### CARATTERISTICHE TECNICHE

Codice		K0278
Peso senza morsetto	Kg	2,3
Lunghezza	cm	30

[www.aprichiusini.com](http://www.aprichiusini.com)